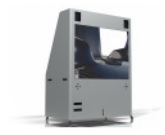
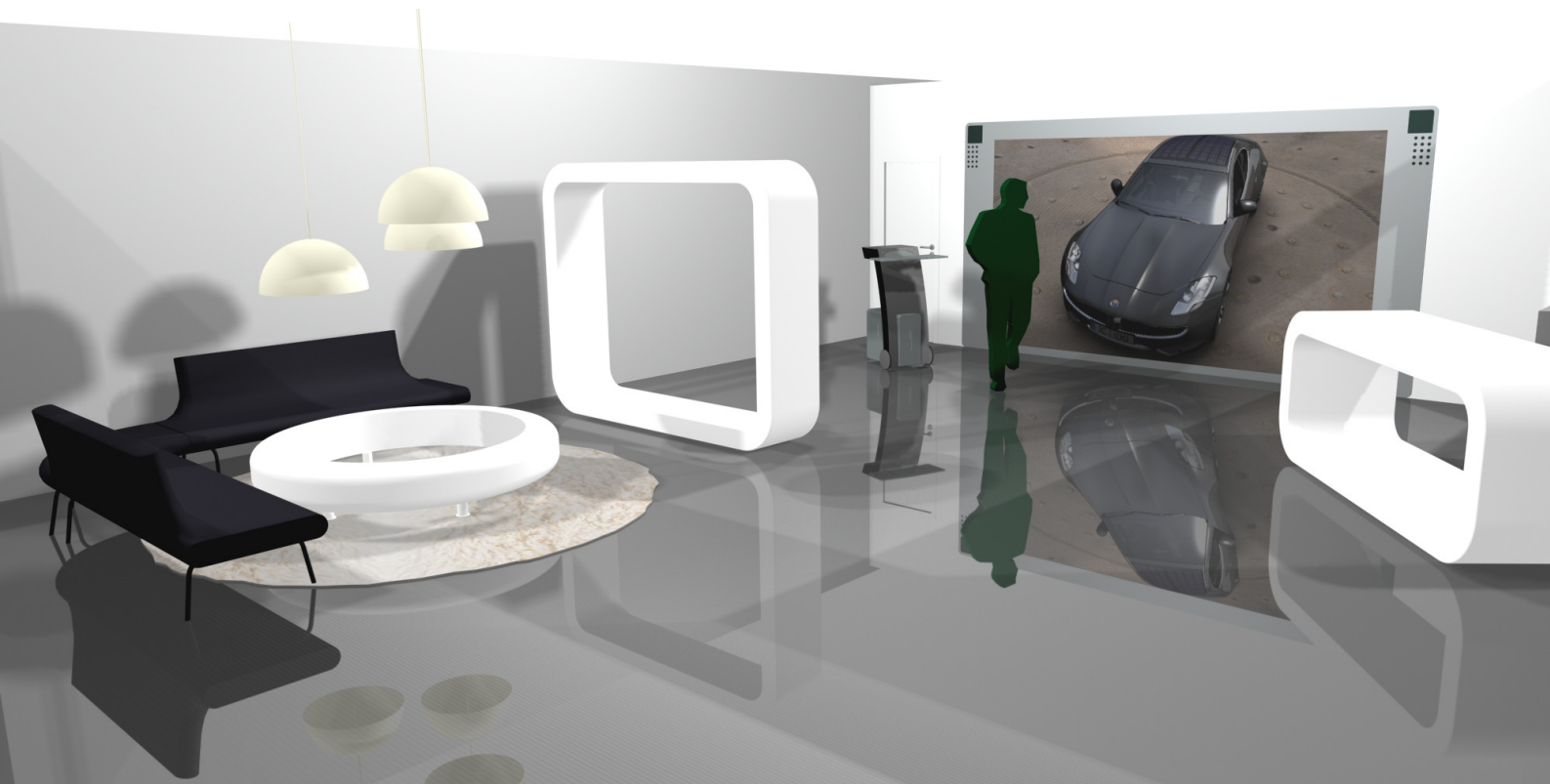


# IMSYS NEWS HMI 2010

## ENTDECKEN SIE DIE EVOLUTION IN 3D



  
**HANNOVER  
MESSE**  
19. - 23. APRIL 2010

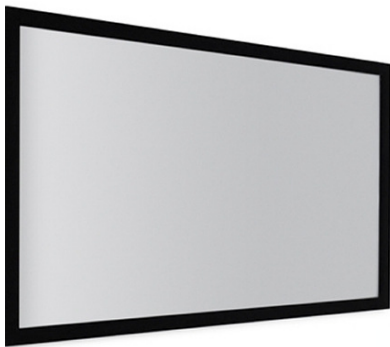
**imsys**  
immersive systems

# SMART 3D—STEREO AUS DEM KOFFER

## ERSTMALS PRÄSENTIERT AUF SUPERNOVA

### Präsentationen in Stereo und Mono

Mit einer dreidimensionalen Darstellung erzielen Sie in internen Präsentationen und bei Vertriebsgesprächen vor Ort beeindruckende und bleibende Effekte. Komplexe Produkteigenschaften können einfach nachvollziehbar und damit überzeugend vermittelt werden. Räumliche Bilder erzeugen tiefgreifende visuelle Eindrücke und erhöhen die Aufmerksamkeit des Betrachters. Werbebotschaften lassen sich so beim Empfänger besser und langfristig verankern. Ein weiterer Vorzug von smart 3D – nicht nur 3D-Stereo-Daten, sondern auch Mono-Inhalte können mühelos durch einfaches Umschalten in den Mono-Modus in die Präsentation eingebunden werden.



### Stereoprojektor fürs Handgepäck

Das smart 3D System ist die portabelste Version eines 3D Systems und eignet sich daher ideal für den Einsatz beim Kunden oder auf Messen. Das System besteht aus einem Projectiondesign F10 AS3D Projektor und einem Laptop. Alles wird in einem Koffer sicher verstaut.



### Supernova

Das smart 3D Set bieten wir jetzt auch mit Supernova an, einem Aufprojektionsscreen des dänischen Herstellers DNP. Diese Projektionsfläche ermöglicht den Einsatz des Systems auch unter erschwerten Umgebungslichtbedingungen.

Die Bildwand wird aus 7 optisch unterschiedlichen Spezialschichten aufgebaut, die das Licht des Projektors gebündelt zurückwirft und das Umgebungslicht weitestgehend absorbiert. Auf diese Weise entstehen helle und kontrastreiche Bilder mit bis zu 10mal höherem Kontrast.

#### smart 3D Supernova

BILDDIAGONALE	220 cm
SEITENVERHÄLTNIS	4 : 3
AUFLÖSUNG	SXGA (1400 x 1050 Pixel)
TRENNVERFAHREN	Aktivstereo
STROMVERBRAUCH	ca. 800W
MOBILITÄT	Kofferraumtauglich
GEWICHT (ca.)	ab 30 kg
STANDFLÄCHE	1,8 x 2,9 m
ZUBEHÖR	Koffertrolley

# AKTIVSTEREO DISPLAY MITSUBISHI WD 65737

## STEREO 3D IN SALES UND MARKETING

### Ready for 3D

Der Mitsubishi WD-65737 ist einer der ersten Flachbildschirme mit dem 3D-Ready Label. Auf diesem Bildschirm lassen sich nicht nur brillante 2D Inhalte wiedergeben, sondern dank der 120Hz DLP Technologie lassen sich auf diesem Bildschirm auf einfache Weise 3D Inhalte darstellen.

### Stereo 3D Präsentationen für POI/POS

Dieses Display eignet sich ideal für kleine Präsentationen auf Messen, Events oder ähnlichen Marketing- und Sales-motivierten Anwendungen.

Da die Komponenten dieses Systems bereits von Herstellerseite 3D Fähigkeiten besitzen und nur geringe Anforderungen an die Hardware gestellt werden, kann mit diesem System ein sehr günstiges Paket für die Darstellung von 3D Inhalten angeboten werden.

Die Wartungskosten dieses 3D Systems beschränken sich auf ein absolutes Minimum.



WD 65737	
BILDDIAGONALE	165 cm
SEITENVERHÄLTNIS	16 : 9
AUFLÖSUNG	HD
TRENNVERFAHREN	Aktivstereo
STROMVERBRAUCH	ca. 1500W
MOBILITÄT	Sprintertauglich
GEWICHT (ca.)	35 kg
STANDFLÄCHE	1,5 x 0,5 m

# NAVIGIEREN UND INTERAGIEREN

## POSITIONSERKENNUNG AUF HOHEM NIVEAU MIT IMSYS TARGETS



### **navigator\_1** - einfach interaktiv

navigator\_1 ist ein Eingabegerät für immersive Umgebungen. Die Anordnung der infrarot reflektierenden Kugeln ermöglicht eine zuverlässige Erkennung für nahezu alle optischen Trackingsysteme.

Der IMSYS-Klassiker wurde jetzt völlig neu überarbeitet. So kann das Gerät mit handelsüblichen Micro-Akkus (AAA) betrieben werden, die einfach ausgetauscht werden können. Ebenfalls neu ist das Kopfelement mit stabilerer Ausführung der Stäbe, sowie einem integrierten Ein-/Ausschalter.



Targets und Einmessvorrichtungen von imsys verbinden Ergonomie und Funktionalität mit guter Gestaltung.

So sind wir auch im Detail bemüht, den Einsatz Ihres VR-Systems so komfortabel und angenehm wie möglich zu gestalten.



### **Brillen Targets für Infrarot-Tracking**

Zu einem funktional ausgereiften Gesamtsystem zählt neben Projektion, PC-Performance und zuverlässiger Bedienung auch die intuitive und treffsichere Interaktion. IMSYS bietet eine breite Palette von formschönen Brillenaufsätzen für alle gängigen Filtersysteme (Polarisationsverfahren, INFITEC, Aktivstereo). Die Targets werden einfach aufgeclippt.

# SOLID MIT OPTISCHEN SCREENS

## MULTIMEDIA ERWEITERUNGEN UND MEDIACONTROL VIA IPOD-TOUCH



### Intuitiv ans Ziel

Für die intuitive und zuverlässige Bedienung der Anlage bietet IMSYS ein Steuerungskonzept, das via iPod touch angesprochen werden kann.

Grundfunktionen wie Ein- und Ausschalten, Abfrage von Statusmeldungen, sowie Presets für das Aufrufen von Anwendungen erlauben die einfache und zuverlässige Gestaltung von Präsentationen.



### Modulare Gehäuselösung für VR-Umgebungen

Mit **solid** hat IMSYS ein geschlossenes Highend-System für den gehobenen Anspruch entwickelt, das anspruchsvolles Design und hochwertige Technik verbindet.

**Neu** ist die Integration optischer Scheiben in das Gesamtkonzept. Mit diesen Scheiben wird die Bildqualität wesentlich verbessert - maximaler seitlicher Einblickwinkel bei nahezu 100% homogener Helligkeitsverteilung, sowie eine Steigerung der Lichtleistung um Faktor 3 bis 4.

Speziell entwickelte Eckmodule ermöglichen die nahtlose Erweiterung zu 2- oder 3-Kanal-Lösungen in variablen Stellwinkeln. So ist eine Bildbreite von mehr als 8m erzielbar.



### Vollendete Multimedia-Präsentationen

Eine Multimedia Extension mit integrierter Audioanlage sowie 19"-Aufnahmen für beliebige Multimedia Erweiterungen bietet viel Raum für Sonderausstattungen.

solid_250 SXGA	
BILDDIAGONALE	250 cm
SEITENVERHÄLTNIS	4 : 3
AUFLÖSUNG	SXGA (1400 x 1050 Pixel)
TRENNVERFAHREN	lineare Polarisation
STROMVERBRAUCH	ca. 1500W
MOBILITÄT	Sprintertauglich
GEWICHT (ca.)	ab 290 kg
STANDFLÄCHE	3,5 x 1,8 m

# SOLID\_320 WQXGA

## BEEINDRUCKENDE MESSEPRÄSENTATIONEN MIT TOUCHTABLE

### Intuitive Bedienung mit Touchtable

Gemeinsam mit dem Visualisierungsexperten Madness - bekannt für mehrfach preisgekrönte Visualisierungen - realisiert IMSYS außergewöhnliche Messeinszenierungen mit Mono- und Stereoinhalten in Bild, Film und interaktiv. Die Inhalte können durch Fingerdruck über einen Touchtable aufgerufen werden.



### WQXGA - Weltneuheit von projectiondesign

Mit der neuen Projektorengeneration F35 WQXGA setzt der norwegische Hersteller neue Maßstäbe. Mit der Auflösung von über 4Mio. Pixel kann eine Pixelgröße von nur 1mm auf eine Bildfläche von 2,7 x 1,7m realisiert werden. Und das zu erschwinglichen Preisen. Die Technologie ist ab Herbst 2010 verfügbar.

solid_320 wqxa	
BILDDIAGONALE	320 cm
SEITENVERHÄLTNIS	16 : 10
AUFLÖSUNG	WQXGA (2560 x 1600 Pixel)
TRENNVERFAHREN	lineare Polarisation / INFITEC /AktivSt.
STROMVERBRAUCH	ca. 1500W
MOBILITÄT	Sprintertauglich
GEWICHT (ca.)	ab 290 kg
STANDFLÄCHE	3,5 x 1,8 m
ZUBEHÖR	Touchtable

### solid und scale jetzt auch in 16:10

Ab sofort sind für die Serien **scale** (offene Rückprojektion) und **solid** (Gehäuselösung) auch 16:10 Formate verfügbar.

Dies gilt sowohl für 1-Kanallösungen als auch für 2- oder 3-Kanal-Systeme. Maximale Bildqualität wird durch optische Screens sichergestellt - gleichmäßige Lichtverteilung bei hoher Brillanz und seitlichem Einblickwinkel von bis zu 180°.

Optische Scheiben haben die Eigenschaft, mit Hilfe einer Fresnelstruktur das Licht in Betrachterrichtung zu bündeln. Dadurch wird bei gleicher Projektorenleistung eine 3- bis 4-fache Helligkeit erzielt. Das System ist besonders für den Einsatz bei starkem Umgebungslicht auf Messen geeignet.

# SCALE\_XLW MIT MULTI-IMAGING

## NEUER WORKSPACE VON ICIDO - INTUITIVES ARBEITEN IN VR

### Vollendete Highend-Integration von VR

Auf der Grundlage jahrelanger Erfahrung in der Entwicklung von Komplettlösungen für Virtual Reality bietet IMSYS ein neues Konzept für Projektlösungen. Skalierbare Grundbausteine erlauben die einfache Umsetzung von benutzerdefinierten Bildformaten nach Kundenwunsch.

Realisierbar sind Formate von 350cm Bilddiagonale bis zu 760cm (bei Wandeinbau), geeignet für Folien-screens und Acrylscreens. Die neue Produktstaffel teilt sich in drei Hauptkategorien:

- scale\_XLF** als freistehendes Rahmenelement
- scale\_XLW** Modulsystem für den Wandeinbau
- scale\_XLI** die komplette Trennwandlösung



### Highend-Imaging mit CHRISTIE Mirage WU7

Die hochauflösende Projektion im Hintergrund der **scale\_XLW** erfolgt mit 2 Stk. CHRISTIE Mirage in WUXGA Auflösung. Die Pixelgröße liegt bei einem Bildformat von 4,5x2,0m bei ca. 1,6mm.

Der Pixelprozessor Vista Spyder von Videlco erlaubt die gleichzeitige Darstellung von Mono- und Stereoinhalten auf einem Display. Alle erdenklichen picture in picture Anordnungen können realisiert werden.

### ICIDO immersive Workspace II

Das neu entwickelte User-Interface immersive Workspace II (iwII) von ICIDO revolutioniert das Interagieren und Arbeiten in virtuellen Arbeitsumgebungen. Dank der einfachen und intuitiven Bedienung wird das virtuelle, immersive Arbeiten schneller und entspannter - auch bei langen virtuellen Untersuchungen.

ICIDO ist Weltmarktführer von Virtual Reality und Virtual Engineering Lösungen.



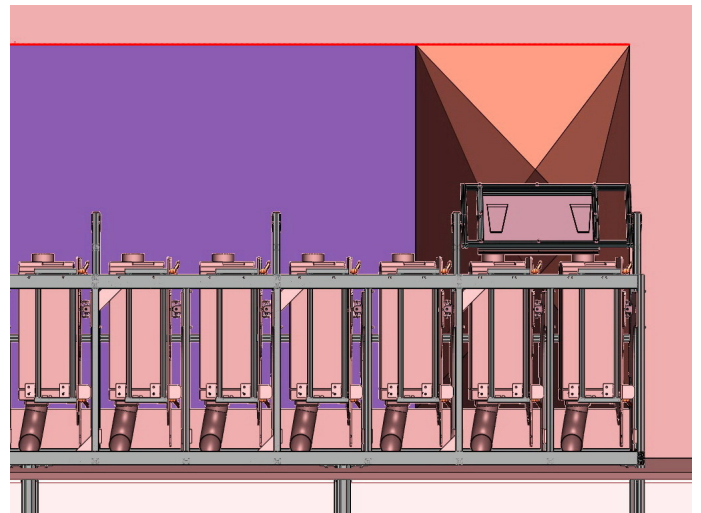
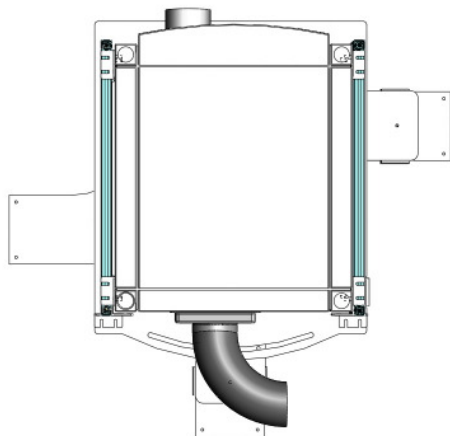
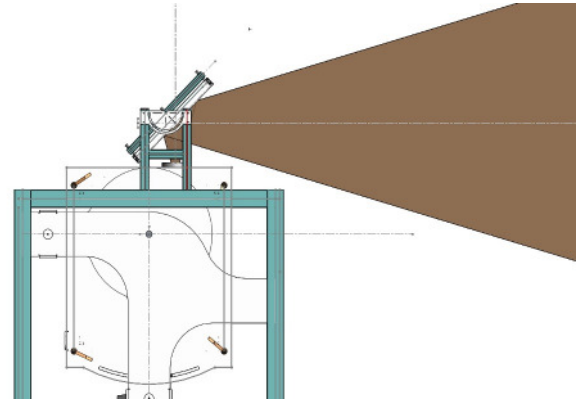
# HIGHENDLÖSUNGEN VON IMSYS

## MIT SCALE UND EMERGE

### scale\_XL mit 41 Mio. Pixel

IMSYS hat die Angebotspalette im Jahr 2010 nach oben erweitert. Auf einer Bildfläche von 5,5 x 2,2 m hat IMSYS ein Konzept entwickelt, das mit einer Pixelgröße von nur 0,5mm ein Maximum an Bildqualität für höchstanspruchsvolle Visualisierung bietet. Erreicht wird diese Auflösung mit einem Projektorencluster von 10 Stk. JVC DLA-SH4K.

Neu entwickelt wurden hierfür spezielle Projektorbefestigungen für die präzise Bildkalibrierung, sowie Spiegeleinheiten mit mechanischer Geometriekorrektur.



### emerge - Holobench mit brillanter Bildqualität

Ein weiteres neues Mitglied der IMSYS-Hardwarefamilie ist **emerge**, ein modulares Konzept für Holobenches in den Formaten 2x4:3, 2x16:9 und 2x16:10. Bildschirmdiagonalen bis zu 300cm können realisiert werden.

Hochwertige optische Scheiben mit großem seitlichen Einblickwinkel und nahtlos ausgeführte Anschlüsse sorgen für homogene Bildübergänge. Präzise Weitwinkeloptiken und 1- bis 2-fache Umspiegelung ermöglichen eine geringe Bautiefe.

# SCOPE - DIE GESAMTE BANDBREITE IN VR

## 2, 3, 4 ODER 5 SEITEN IN BELIEBIGEN STELLWINKELN

### CAVE Lösungen mit scope

Auf Grundlage der Mehrseitenlösungen der scale und solid Serie hat IMSYS ein modular angelegtes System entwickelt mit welchem 2- bis 5-Seiten-Projektionen in unterschiedlichen Größen realisiert werden können. Während das scale / solid Konzept auf die Schwerpunkte Mobilität und leichte Bauweise fokussiert, adressiert **scope** die optimierte Raumintegration und kompromisslos hohe Bildqualität.

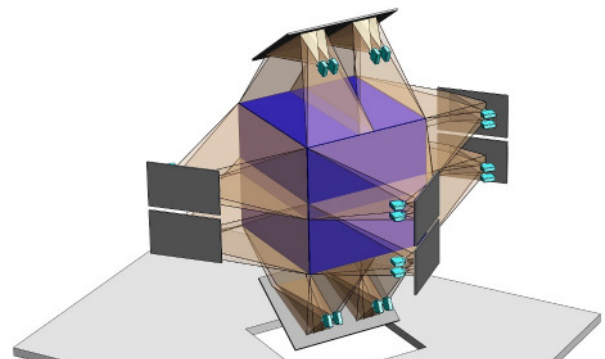
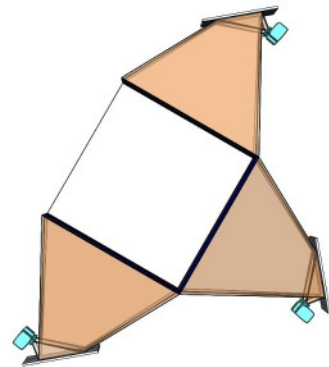
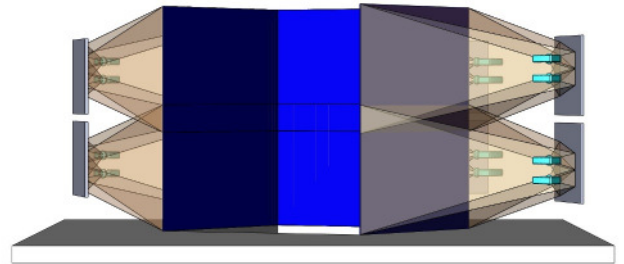
**scope** bieten wir freistehend, integrierbar in eine Trockenbauwand oder mit einem eigenen Wandmodulsystem an, in welchem die Zugänge zur Anlage funktional und ansprechend integriert sind.

Auf die **optische Qualität der Bildübergänge** haben wir größte Sorgfalt verwendet. Nur ein wirklich homogener Gesamteindruck der einzelnen Bildflächen lässt einen nachhaltigen Tiefeneindruck entstehen.

Um diesem Anspruch gerecht zu werden bieten wir **scope** vorzugsweise mit INFITEC oder Aktivstereotechnologie an. Nur mit diesen Trennverfahren ist der Einsatz von optischen Screens oder Diffusionscreens und -folien möglich - welche mit den Primäreigenschaften **Anti-Hotspot** (gleichmäßige Ausleuchtung) und großem seitlichem Einblickwinkel ausgestattet sind.

Die Projektoren werden mit mittleren Brennweiten eingesetzt und der Lichtweg im Bedarfsfall zur Raumoptimierung mit Oberflächenglasspiegeln gefaltet. Unsere Spiegelrahmen sind mit mechanischen Einheiten zur Geometriekorrektur ausgestattet.

Bildformate im Verhältnis 4:3, 16:9 und 16:10 sind realisierbar, in Verbindung mit Diffusionscreens und Softedgeblending auch Sondergrößen mit beliebigem Seitenverhältnis.



Imsys Immersive Systeme GmbH & Co. KG  
Hertichstr. 81  
D-71229 Leonberg

tel +49 (0) 7152 / 906 307 - 0  
fax +49 (0) 7152 / 906 307 - 10

[info@imsys-vr.com](mailto:info@imsys-vr.com)

<http://www.imsys-vr.com>

